



## ШПУНТ ПОЛИМЕРНЫЙ КОМПОЗИТНЫЙ

Геометрические характеристики сечения

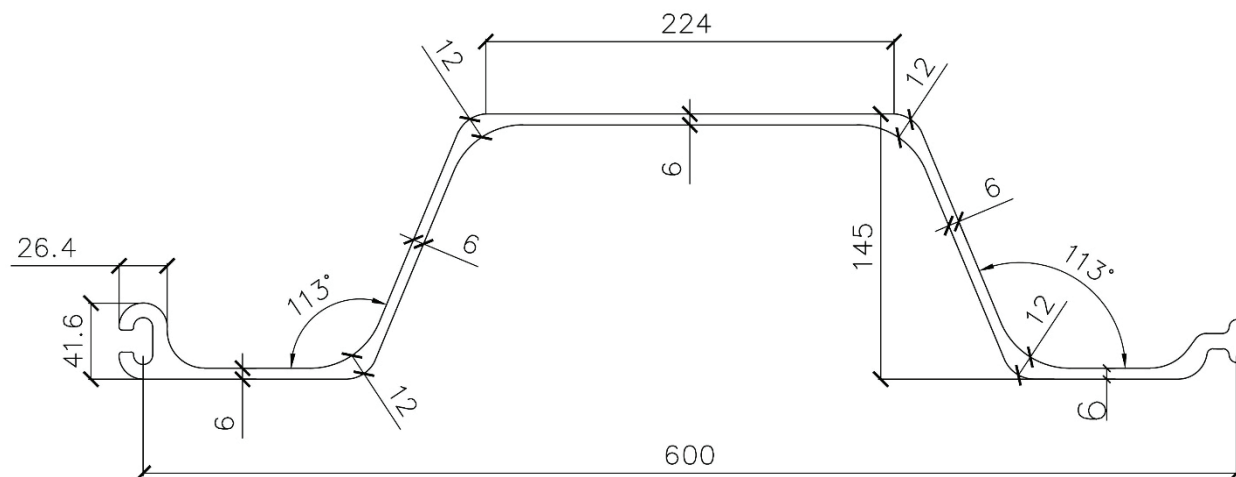


Рисунок 1 – Профиль ШК-150УМ

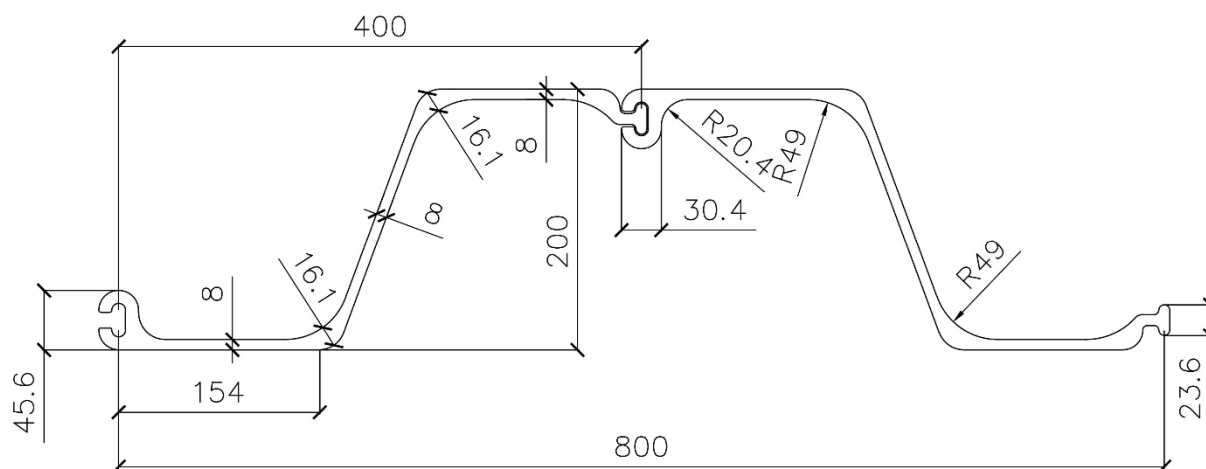


Рисунок 2 – Профиль ШК-200УМ

№	Тип полимерного композитного шпунта	Площадь сечения см <sup>2</sup>	Масса 1 м.п. кг	Момент инерции относительно центра тяжести	Момент сопротивления сечения	Радиус инерции
				I <sub>x</sub> см <sup>4</sup>	W <sub>x</sub> см <sup>3</sup>	r <sub>x</sub> см
1	ШК-150УМ	61,61	13,26	2075,86	256,28	5,80
2	ШК-200УМ	58,57	12,60	3875,72	365,29	8,13



### Нормативное значение механических характеристик

№	Наименование показателя	Ед. изм.	Коэффициент вариации	Значение показателя (нормативное)	Метод испытания
1	Предел прочности при растяжении вдоль направления пултрузии	МПа	0,1	650	По <a href="#">ГОСТ Р 56800</a>
2	Модуль упругости при растяжении вдоль направления пултрузии	ГПа	0,1	32	По <a href="#">ГОСТ Р 56800</a>
3	Предел прочности при растяжении поперек направления пултрузии	МПа	0,1	150	По <a href="#">ГОСТ Р 56800</a>
4	Модуль упругости при растяжении поперек направления пултрузии	ГПа	0,1	9	По <a href="#">ГОСТ Р 56800</a>
5	Предел прочности при изгибе вдоль направления пултрузии	МПа	0,1	700	По <a href="#">ГОСТ Р 56810</a>
6	Модуль упругости при изгибе вдоль направления пултрузии	ГПа	0,1	20	По <a href="#">ГОСТ Р 56810</a>
7	Предел прочности при изгибе поперек направления пултрузии	МПа	0,1	300	По <a href="#">ГОСТ Р 56810</a>
8	Модуль упругости при изгибе поперек направления пултрузии	ГПа	0,1	10	По <a href="#">ГОСТ Р 56810</a>
9	Предел прочности при сжатии вдоль направления пултрузии	МПа	0,1	300	По <a href="#">ГОСТ 4651</a>
10	Предел прочности при сжатии поперек направления пултрузии	МПа	0,1	100	По <a href="#">ГОСТ 4651</a>
11	Предел прочности при сдвиге вдоль направления пултрузии	МПа	0,1	40	По <a href="#">ГОСТ Р 56786</a>
12	Ударная вязкость по Изоду вдоль направления пултрузии	Дж/м	0,1	300 000	По <a href="#">ГОСТ Р 57715</a>
13	Ударная вязкость по Изоду поперек направления пултрузии	Дж/м	0,1	50 000	По <a href="#">ГОСТ Р 57715</a>